

thermaLine Prothermetic
Sklopný kotel, 150L, EL, S90

POL. #: _____

MODEL #: _____

PROJEKT # _____

SIS # _____

AIA # _____

**586010 (PBOT15EGEO)**Kotel SKLOPNÝ, elektrický,
150L, kulatá vložka,
GuideYou panel, instalace
na sokl 100mm (S90)**Zkrácená specifikace****Položka č.**

Konstrukce z nerezové oceli AISI 304. Hlubokotažená varná vložka z kyselinovzdorné nerez oceli AISI316L. Duplikátor z kyselinovzdorného nerez 1.4404 (AISI316L) - konstruován pro přetlak 1.5bar. Izolované a vyvážené víko. Motorizované sklápění s proměnlivou rychlostí sklápění a systémem SoftStart a SoftStop. Osa sklápění umožňuje i plnění vyšších nádob. Úhel sklápění větší než 90° umožňuje úplné vyprázdnění a pohodlné čištění. Potraviny jsou rovnoměrně ohřívány přes dno a boční stěny kotle systémem uzavřeného nepřímého ohřevu pomocí boosteru (integrovaného bojleru) a generované syté páry o maximální teplotě 125°C v plášti s automatickým odvodňovacím systémem. Bezpečnostní ventil zabraňuje přetlaku páry v plášti. Bezpečnostní termostat chrání před nízkou hladinou vody v dvojitěm plášti. Teplotní rozsah: 50°-110°C. Ovládací panel TOUCH. Funkce SOFT. Panel GuideYou snadno vede uživatele během vícefázových receptů. Možnost ukládat recepty v jedno nebo vícefázovém procesu vaření, s různým nastavením teploty. Vestavěné teplotní senzory pro přesnou kontrolu procesu vaření. Certifikace odolnosti proti vodě IPX6. Konfigurace: volně stojící. Možnosti instalace: jako volně stojící nebo ke zdi, pro instalaci na nohy nebo nerezový či stavební sokl o výšce 100mm - viz. extra příslušenství.

Hlavní funkce a vlastnosti

- Kotel je ohříván vč. bočních stran, tj. v celé jeho výšce až do 159mm pod horní okraj.
- Přesné motorové sklápění s variabilní rychlostí a funkcí SOFT STOP. Úhel vyklápění větší než 90° pro dokonalé vyklopení pánve a snadné čištění.
- Vestavěná teplotní čidla pro přesnou kontrolu a regulaci procesu vaření.
- USB konektivita - nahrávání a stahování receptů a HACCP dat, aktualizace softwaru. Možnost napojení na síťový systém sběru HACCP dat (viz. extra příslušenství).
- Zařízení je určeno pro vaření, napařování, dušení a obdobné tepelné úpravy.
- Vrchní část varné vložky izolována vypěněním z důvodu bezpečnosti práce.
- Ergonomický poměr velkého průměru a malé hloubky vany usnadňuje míchání a šetrné zacházení s potravinami.
- Certifikovaný stupeň ochrany proti vodě: IPX6
- Vypouštěcí hrdlo lze osadit scezovacím sítím (extra příslušenství).
- Maximální tlak vnitřního pláště 1,7 baru; minimální pracovní tlak 1 bar. Umožňuje regulaci teploty mezi 50 a 110 °C.

Konstrukce

- Varná nádoba a plášť z kyselinovzdorné oceli AISI316L
- Vnější panely i vnitřní rámová konstrukce vyrobeny z nerez oceli AISI304-1.4301.
- Směšovací baterie vč. možnosti automatického plnění. (extra příslušenství)
- Dvojitě izolované víko, materiál nerez AISI304 - 1.4301. Vyvážení a uchycení víka skrze speciální panty, které zaručují stabilní polohu víka takřka v každé pozici. Víko dokonale přiléhá k hornímu okraji a snižuje tak tepelné ztráty, zvyšuje účinnost ohřevu a umožňuje udržování pokrmu s minimální spotřebou energie (úspora až 90% ve srovnání s ohřevem při otevřeném víku.
- Bezpečnostní ventil zabraňující přetlakování páry v duplikátoru.
- Bezpečnostní termostat zabraňující provozu při nízké hladině vody v duplikátoru.
- Vysoko umístěná osa sklápění umožňuje snadné přelévání obsahu kotle i do vyšších nádob.
- Zapuštěný dotykový panel "TOUCH" s mírným nakloněním pro snadnou čitelnost. Logika zobrazování jednotlivých funkcí vede obsluhu celým postupem nastavení. Současné zobrazení nastavených a aktuální hodnot teploty a času; reálné hodiny; program SOFT

SCHVÁLENO: _____

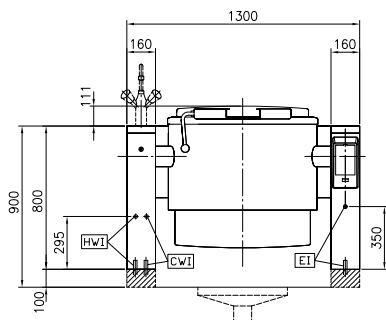
pro jemné a mléčné pokrmy; funkce POWER - 9 přednastavených stupňů výkonu (od prohřívání až po maximální výkon); funkce odloženého startu; chybová hlášení a mnoho dalších funkcí.

- Možnost ukládání receptů s jednou nebo více fázemi, s odlišným nastavením teplot a časů.
- Minimální výskyt jakýchkoliv spár pro snadné čištění a maximální hygienický standard.
- Možnost provedení s přípravou pro napojení na systém energetické optimalizace (hlídání odběrového maxima) a bezpotenciální kontakty (EO/PK). (viz. extra příslušenství)
- 98% recyklovatelnost, obalové materiály bez toxických substancí
- Panel GuideYou - aktivovaný uživatelem prostřednictvím nastavení - pro snadné sledování vícefázových receptů, zajištění správného a kontrolovaného vaření a lepší optimalizaci zařízení.
Systém bude poskytovat připomenutí údržby v souladu s programem ESSENTIA, což uživateli pomůže správně se o zařízení starat a vyhnout se prostojům.
- Dobře viditelný a jasný LED TOUCH dotykový ovládací panel obsahuje uživatelsky přívětivé ikony a intuitivní ovládání vede obsluhu celým postupem nastavení. Displej zobrazuje:
Aktuální a nastavenou teplotu
Nastavený a zbývající dobu vaření
Fázi předehřívání (pokud je aktivována)
Panel GuideYou (pokud je aktivován)
Odložený start
Funkce Soft pro hladké dosažení cílové teploty u jemných a mléčných pokrmů
9 úrovní ovládání výkonu od mírného vaření až po prudký var
Tlakový režim (u tlakových modelů)
Nastavení ZAP/VYP míchadla (u vybraných modelů s kulatou vložkou a míchací funkcí)
Chybové kódy pro rychlé řešení problémů
Připomenutí údržby a mnoho dalších funkcí.

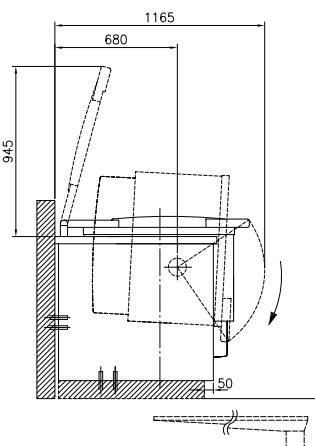
Uživatelské rozhraní & Správa dat

- Připraveno na připojení pro přístup ze vzdáleného bodu v reálném čase a datového monitorování (vyžaduje volitelné příslušenství - kontaktujte nás pro další informace).

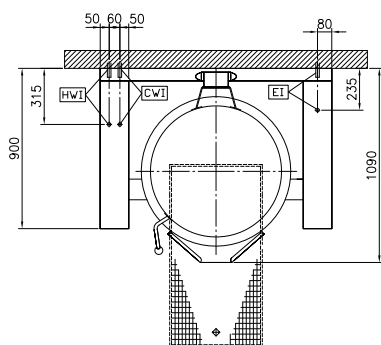
Zepředu



Boční



Shora


 CW1 = Napojení studené vody 1
 EI = Elektrické napojení
 HW1 = Napojení teplé vody

Elektro

Napětí: 400 V/3N ph/50/60 Hz
Celkový příkon: 24.2 kW

Instalace:

Typ instalace Pro instalaci na sokl, na nožičky. Umístění ke zdi.

Hlavní informace

Teplotní rozsah MIN: 50 °C
Teplotní rozsah MAX: 110 °C
Průměr vložky kotle: 710 mm
Výška vložky kotle: 465 mm
Vnější rozměry, Šířka 1300 mm
Vnější rozměry, Hloubka 900 mm
Vnější rozměry, Výška 800 mm
Netto váha: 260 kg
Uspořádání: Kulatý; Sklopné
Využitelný objem: 150 L
Sklápěcí mechanismus Automatický
Dvouplášťové víko ✓
Typ ohřevu Nepřímý

Spotřeba energie

Standard: DIN18855-1: 2005-07
Při ohřevu: 150 lt Water
Teplota nahřátí: From 20°C to 90°C
Doba nahřátí: 32.6 min

Udržitelnost

Proudové zatížení: 34.7 Amps
Energie spotřebovaná pro nahřátí: 12.91 kWh
Energetická účinnost: 94.58 %

Extra příslušenství

• Scezovací síto pro 150L sklopné kotle.	PNC 910004	<input type="checkbox"/>	• Vestavěná zásuvka, typ Schuko, 230V, 16A, IP54, barva modrá	PNC 912476	<input type="checkbox"/>
• Koš na těstoviny a zeleninu, pro 150L kotle (prům. 670mm)	PNC 910024	<input type="checkbox"/>	• Vestavěná zásuvka, typ Swiss-25, 230V, 16A, IP54, barva bílo-červená	PNC 912477	<input type="checkbox"/>
• Falešné dno pro 150L kotle s kulatou vložkou.	PNC 910034	<input type="checkbox"/>	• Dodatečné spodní zakrytování nohy (70mm - 270mm), pro sklopné modely - příslušenství instalovatelné pouze při výrobě (určeno primárně pro Německo, Rakousko, Švýcarsko)	PNC 912479	<input type="checkbox"/>
• Měrka pro 150L sklopné kotle.	PNC 910045	<input type="checkbox"/>	• Dodatečný analogový manometr pro sklopné kotle PBOT - příslušenství instalovatelné pouze při výrobě.	PNC 912490	<input type="checkbox"/>
• Síto na výrobu noků, 150L kotle	PNC 910055	<input type="checkbox"/>	• Spojovací prvek Thermodul 900mm, modely se zadním LÍMCEM	PNC 912499	<input type="checkbox"/>
• Stěrka pro použití se sítem na výrobu noků, Pro kotle a pánve thermaLine	PNC 910058	<input type="checkbox"/>	• Spojovací pásek Thermodul 900mm	PNC 912502	<input type="checkbox"/>
• Háček k vyjímání sítko výpustního kohoutu u kotlů s kulatou vložkou	PNC 910162	<input type="checkbox"/>	• AUTO-FILL: systém automatického napouštění studené a teplé vody pro sklopné modely - nutno objednat spolu s mixovací baterií - příslušenství instalované z výroby.	PNC 912735	<input type="checkbox"/>
• Nerezový sokl pro sklopná zařízení thermaLine 900, výška: 100mm (S90). Pro STOJÍCÍ U ZDI nebo ZÁDA-NA-ZÁDA. Pro každou nohu nutno objednat 1 kus. Příslušenství montované na zařízení přímo ve výrobě.	PNC 911417	<input type="checkbox"/>	• Sada pro napojení na systém energetické optimalizace (EO) a kontrolu pomocí bezpotenciálních kontaktů (PK). Pro zařízení thermaLine Prothermetic - příslušenství instalovatelné pouze při výrobě	PNC 912737	<input type="checkbox"/>
• Nerezový sokl pro sklopná zařízení thermaLine 900, výška: 100mm (S90). Pro SAMOSTATNĚ STOJÍCÍ. Pro každou nohu nutno objednat 1 kus. Příslušenství montované na zařízení přímo ve výrobě.	PNC 911447	<input type="checkbox"/>	• Hlavní elektrický vypínač (60A, 16mm ²), zakomponovaný v předním panelu. Instalováno ve výrobním závodě.	PNC 912740	<input type="checkbox"/>
• Nožičky a spodní krycí panel (160x900x100mm) pro sklopné kotle a pánve (S90) - příslušenství z výroby. Pro každý model nutno objednat 2ks. Výšková stavitelnost od 100 do 165mm.	PNC 911929	<input type="checkbox"/>	• Zakrytování zad, 1300x800mm, pro sklopné modely, instalace ke zdi nebo záda-na-záda - (Sxx). Příslušenství montované na zařízení přímo ve výrobě.	PNC 912751	<input type="checkbox"/>
• Sítko výpustního ventilu pro PBOT sklopné kotle.	PNC 911966	<input type="checkbox"/>	• Zakrytování zad, 1300x800mm, pro sklopné modely, při instalaci do prostoru - (Sxx). Příslušenství montované na zařízení přímo ve výrobě.	PNC 912757	<input type="checkbox"/>
• Zadní zvýšený okraj, délka 1300mm, výška 40mm. Napevno navařený z výroby.	PNC 912185	<input type="checkbox"/>	• Zadní krycí panel-spodní, š. 1300mm, pro sklopné modely, při instalaci do prostoru.	PNC 912769	<input type="checkbox"/>
• Elektrická zásuvka, vestavěná do předního panelu, typ CEE 16A / 380V	PNC 912468	<input type="checkbox"/>	• Oplachová sprcha - sklopné modely o výšce konzole 800mm (modely Sxx). Příslušenství instalováno do levé nohy/konzole z výroby.	PNC 912777	<input type="checkbox"/>
• Elektrická zásuvka, vestavěná do předního panelu, typ CEE 32A / 380V	PNC 912469	<input type="checkbox"/>	• Extra přední výpustní kohout (2"), pro sklopné kotle PBOT - příslušenství instalovatelné pouze při výrobě	PNC 912779	<input type="checkbox"/>
• Extra zásuvka montována do předního panelu, typ Schuko, 16A/230V/IP68 - příslušenství instalované z výroby.	PNC 912470	<input type="checkbox"/>	• Hlavní bezpečnostní vypínač, zabudovaný do předního panelu. ThermaLine Prothermetic - příslušenství instalovatelné pouze při výrobě	PNC 912784	<input type="checkbox"/>
• Extra zásuvka montována do předního panelu, typ Swiss-23, 16A/230V - příslušenství instalovatelné pouze při výrobě.	PNC 912471	<input type="checkbox"/>	• Spojovací sada 900: THM90 (L) s C90 (P); PxxN (L) s C90 (P), PxxT (L) s C90 (P)	PNC 912975	<input type="checkbox"/>
• Extra zásuvka montována do předního panelu, typ Swiss-23, 16A/380V - příslušenství instalovatelné pouze při výrobě.	PNC 912472	<input type="checkbox"/>			
• Vestavěná zásuvka, typ Schuko, 230V, 16A, IP55, barva černá	PNC 912473	<input type="checkbox"/>			
• Vestavěná zásuvka, typ CEE, 230V, 16A, IP67, barva modro-bílá	PNC 912474	<input type="checkbox"/>			
• Vestavěná zásuvka, typ Swiss-23, 230V, 16A, IP54, barva modrá	PNC 912475	<input type="checkbox"/>			

- Spojovací sada 900: C90 (L) s THM90 (P); C90 (L) s PxxN (P), C90 (L) s PxxT (P) PNC 912976
- Spojovací sada 900 (LÍMEC): THM90 (L) s C90 (P); PxxN (L) s C90 (P), PxxT (L) s C90 (P) PNC 912981
- Spojovací sada 900 (LÍMEC): C90 (L) s THM90 (P); C90 (L) s PxxN (P), C90 (L) s PxxT (P) PNC 912982
- Směšovací baterie Klarco, koncovka DRIPSTOP, s otočnými kohoutky, V=815mm, otočné raménko 600mm, pro PBOT/PFET - příslušenství instalované z výroby. PNC 913554
- Směšovací baterie Klarco, koncovka DRIPSTOP, s otočnými kohoutky, V=815mm, otočné raménko 450mm, pro PBOT/PFET - příslušenství instalované z výroby. PNC 913555
- Směšovací baterie Klarco, koncovka DRIPSTOP, s otočnými kohoutky, V=685mm, otočné raménko 600mm, pro PBOT/PFET - příslušenství instalované z výroby. PNC 913556
- Směšovací baterie Klarco, koncovka DRIPSTOP, s otočnými kohoutky, V=685mm, otočné raménko 450mm, pro PBOT/PFET - příslušenství instalované z výroby. PNC 913557
- Směšovací baterie KWC, V=520mm, otočné raménko 600mm, pro PXXT-KWC (montáž z výroby) PNC 913567
- Směšovací baterie KWC, PÁKOVÁ, V=564mm, otočné raménko 450mm, pro PXXT-KWC (montáž z výroby) PNC 913568